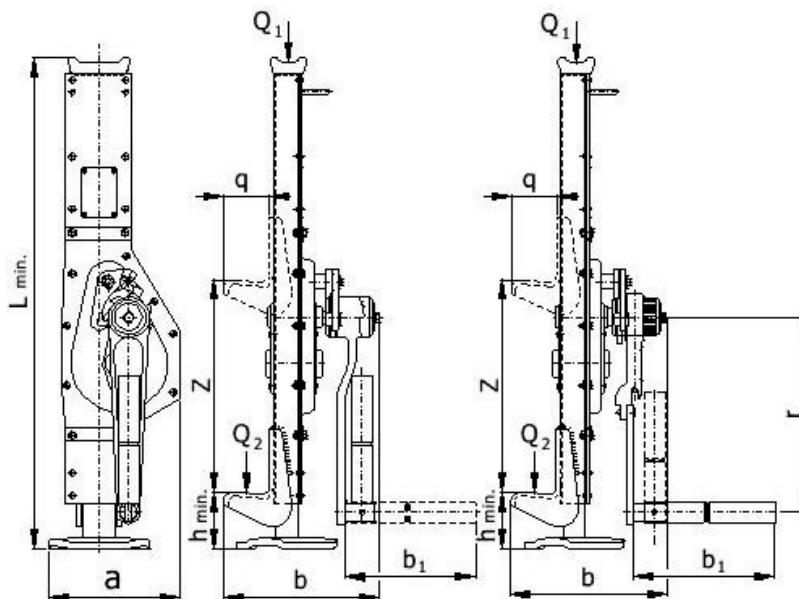


ДОМКРАТЫ РЕЕЧНЫЕ BRANO (Чехия)



Модель	Г/п на верхней / нижней лапе Q1/Q2, т	Усилие на рукоятке, N	Размеры, мм								Вес, кг
			a	b	b1	q	H мин.	L мин.	R	Z	
ДР-2,5	2,5т / 1,75т	380	175	210	200	60	75	735	250	345	14,7
ДР-5	5т / 3,5т	550	200	240	200	70	85	765	300	360	22,3
ДР-10	10т / 7т	540	245	295	200	80	90	795	300	345	38,6
ДР-16	16т / 11т	730	280	315	280	77	160	900	400	320	65
ДР-20	20т / 14т	800	325	330	280	77	150	960	400	300	90

Применение:

- Для подъема и перемещения груза.
- При выполнении монтажных работ.
- Модификация для работы во взрывоопасной среде.

Особенности:

- Надежная конструкция.
- Два способа использования: с помощью головки и боковой лапы.
- Надежная конструкция тормоза, предотвращающего самопроизвольное опускание груза.
- Удобная складывающаяся рукоятка.
- Оптимальное усилие на рукоятке.
- Неприхотливость в уходе.
- Наличие отверстия для смазки.
- Наличие отверстия в основании домкрата для фиксации при выполнении монтажных работ.
- Возможность работы как в вертикальном, так и в горизонтальном положении.